



 **SERVUS SYSTEMS**  
I N T E G R A T I O N



# POS-ТЕРМІНАЛ NEWLAND U1000

РІШЕННЯ ДЛЯ ВАШОГО БІЗНЕСУ



# Основні характеристики



---

Інноваційний термінал для самообслуговування

---

Можливість використання у складних погодних умовах

---

Неперевершена швидкість виконання операцій

---

Кольоровий інтерактивний тач екран 320 x 480

---

Всі інтерфейси для приймання безготівкової оплати, включаючи NFC ApplePay/GooglePay



# Довговічність та надійність

---

Відповідність стандарту IP56 для використання на вулиці у важких погодних умовах

---

Експлуатація у температурному режимі від -20°C до +70°C

---

Вандалостійкість стандарту IK09 для захисту від пошкоджень



**ВІТЕР**



**ДОЩ**



**МОРОЗ**





# Інтерактивний інтерфейс

---

3.5 дюймовий кольоровий екран

---

Мульті-тач ємкісна технологія для зручного користування дотиком пальців

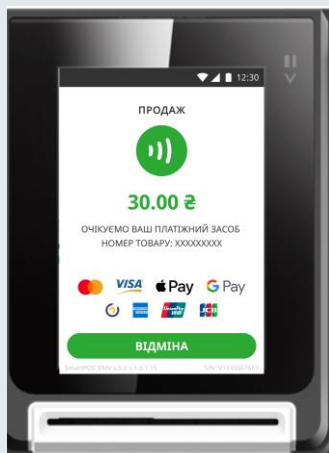
---

Висока роздільна здатність для яскравого інтерфейса користувача

---

Підтримка захищеного вводу ПІН коду для понадлімітних сум операцій (PIN on Glass)

---





---

Всі інтерфейси прийому платіжних засобів (магнітна смуга, чип, безконтакт)

---

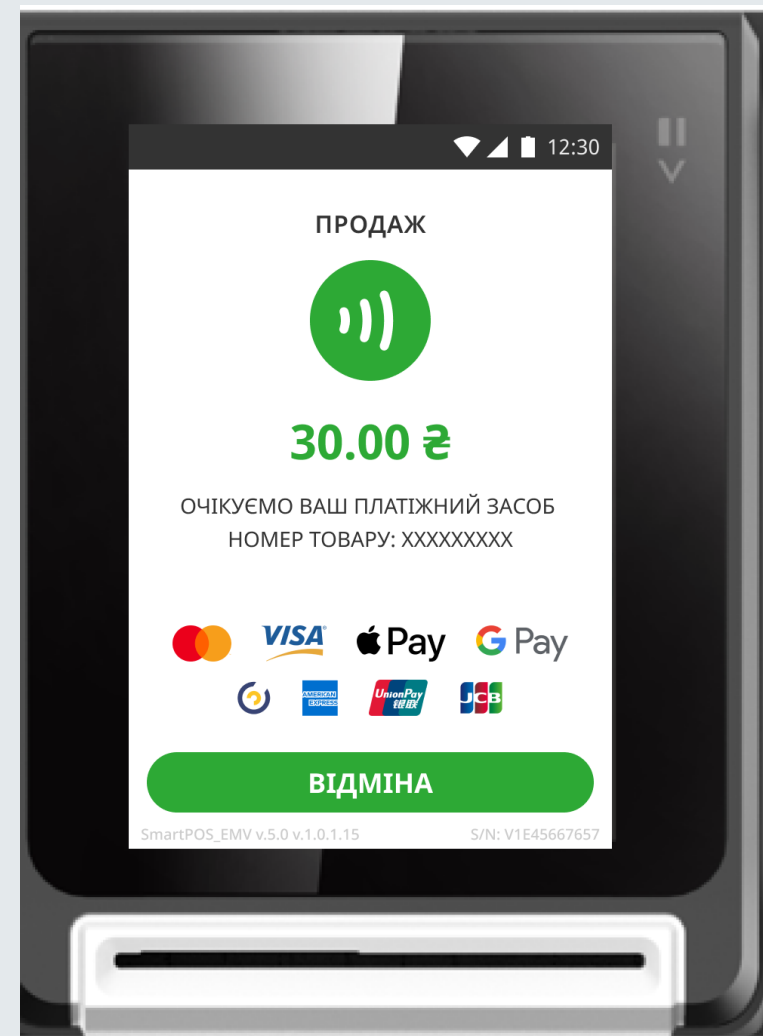
Обслуговування карток всіх платіжних систем

---

Сертифікація PCI PTS v.6.x

---

Підтримка безпечного вводу ПІН коду





# Наявні інтерфейси та комунікації



---

Ethernet RJ45

---

USB тип A (host)

---

USB тип B (device)

---

RS232 RJ11

---

Вбудований GSM 3G (опція 4G) модем, SMA-конектор для антени

---

WiFi опціонально

---

BT опціонально

---

Живлення 10V – 45V

---

Кріплення згідно стандарту EVA, опціонально EVA планка



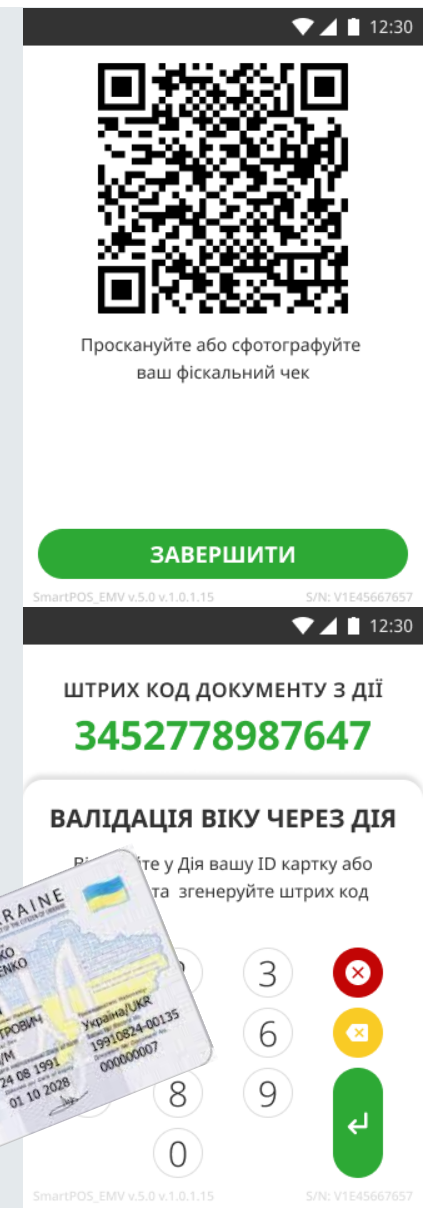
Вбудована фіскалізація на базі API Checkbox:

- для **безготівкових** продажів
- для **готівкових** продажів при використанні MDB Level 2 та Level 3
- підтримка бази товарів через портал Checkbox

Зчитування штрих або QR кодів при використанні опціональної камери

Можливість валідації віку

- через безконтактне зчитування ID картки або біометричного паспорту
- через інтеграцію з Дія по штрих коду документа





# Можливості використання



---

Автомійки самообслуговування

---

Поштомати та автоматичні камери схову

---

Автоматичні пральні та інші машини

---

АЗС та зарядні станції

---

Турнікети з оплатою за прохід

---

Оплата в транспорті, білетні кіоски

---

Вендінгові апарати, кофемашини

---

Кіоски та каси самообслуговування

---

Платіжні кіоски та каси самообслуговування





---

## Підтримка протоколів інтеграції

- Приватбанк JSON
- SSI JSON

---

## Апаратно-програмна підтримка

- MDB Level 2
- MDB Level 3
- Монетоприймач
- Купюроприймач
- Систем телеметрії

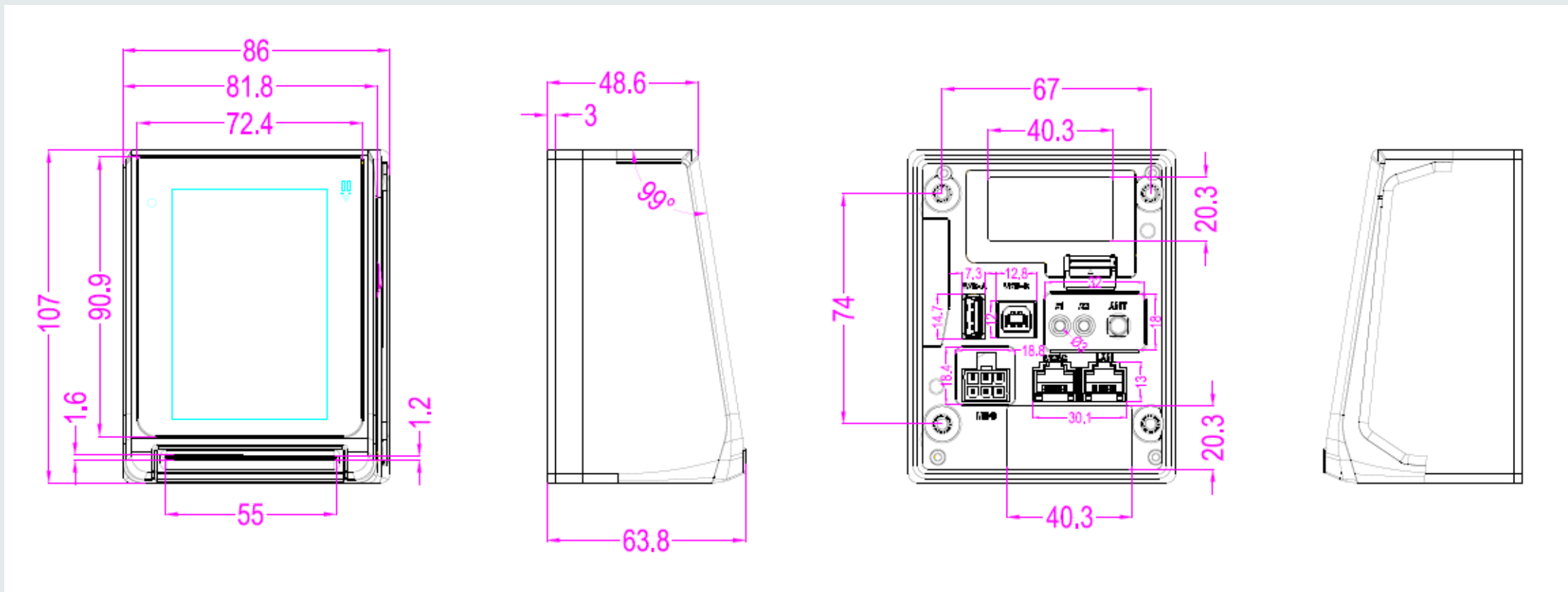
---

Функція GSM/WiFi рутера для інших пристроїв  
(опція для моделі з WiFi)





# Фізичні розміри





# Вартість обладнання

**Newand U1000 GSM 2G/3G/4G,  
USB-A, USB-B, Ethernet, MDB,  
RS232**

**360 доларів США з ПДВ**

**Newand U1000 GSM 2G/3G/4G,  
USB-A, USB-B, Ethernet, MDB,  
RS232 WiFi WiFi-Routing**

**380 доларів США з ПДВ**

**Newand U1000 GSM 2G/3G/4G,  
USB-A, USB-B, Ethernet, MDB,  
RS232 WiFi Camera WiFi-Routing**

**400 доларів США з ПДВ**



# Вартість ПЗ та послуг

**Послуга по підключенню до системи самообслуговування інженерами компанії, одноразово**

**30 доларів США з ПДВ**

**Ліцензія ПЗ терміналу для інтеграції з Checkbox, одноразово**

**30 доларів США з ПДВ**

**Використання ПЗ Checkbox, щомісячно**

**По поточним розцінках Checkbox**

**Сервісне обслуговування за кожен термінал, щомісячно**

**4,75 доларів США з ПДВ**

**Доопрацювання ПЗ терміналів згідно вимог Замовника, за одну людино-годину**

**48 доларів США з ПДВ**



**SERVUS SYSTEMS**  
I N T E G R A T I O N



# Команда SSI

Телефон: **0-800-93-21-93**

07:00-20:00 x 7 днів на тиждень  
(автовідповідач у неробочий час з  
передзвonom)

e-mail: [sale@ssi.com.ua](mailto:sale@ssi.com.ua)